

TFM100

Ultrasonic Flow Meter

TFM100은 배관 외부 부착식 액체용 초음파 유량계로서 설치가 간편하며, 높은 정확도와 재현성을 가지고 있다. 측정 가능한 배관의 직경은 25A부터 2,500A까지로 광범위하고 구동 부품이 없어 고장률이 낮으며 압력 손실이 없다. 현장 지시·적산은 물론 여러 종류의 신호를 외부로 출력할 수 있게 설계하여 사용자의 환경에 따라 제어실에 응용하기에 적합하다.

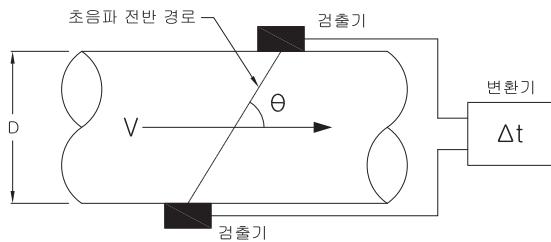


Features

- ▶ 저유량·저유속 유체의 측정이 가능하다.
- ▶ 구동부품이 없어 고장률이 낮고 압력손실이 없다.
- ▶ 센서의 신호비율에 의해 센서간 거리를 자동으로 측정하여 표시한다.
- ▶ 유량 센서는 배관 외부에 부착하므로 신규 설치나 이전 설치가 쉽고, 단수할 필요가 없다.
- ▶ 다양한 신호의 외부 출력을 지원한다.

Principle

유체 내 초음파 전파속도에 따라 변하는 전파시간차(Δt)를 측정함으로써 배관 내 측정선상의 유속 V 를 측정하고 따라서 유량으로 연산하는 원리이다.



$$Q \propto k \cdot \Delta t \cdot A$$

k = 유량 보정 계수
 Δt = 전파 시간차
 $\Delta t = (2D \cot \theta / C^2) \cdot V$
 C = 유체 내의 음속

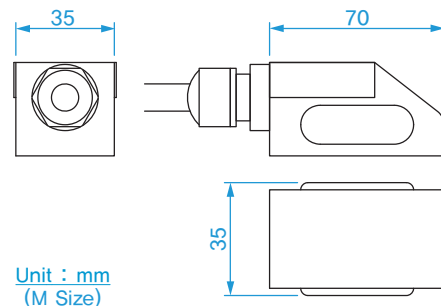
▶ Model Code

Model	Type	Specification
TFM100	S	소형배관용 / 25A ~ 100A
	M	중형배관용 / 50A ~ 700A
	L	대형배관용 / 300A ~ 2500A

Sensor

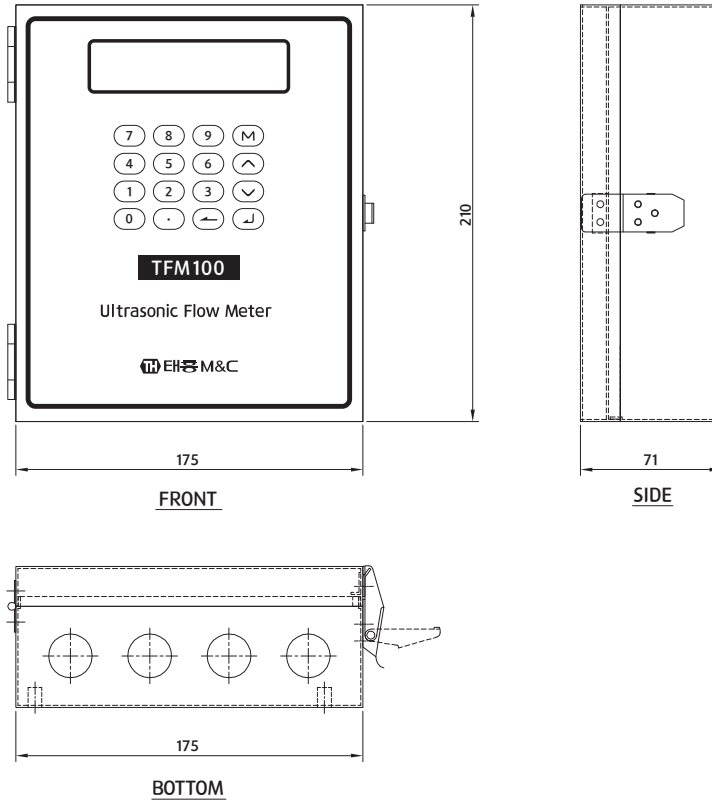


- ▶ Sensor(Transducer) Cable은 5m 기본 제공.



Ultrasonic Flow Meter

Dimension



Specification

Flow Meter	Repeatability : 0.2%	Sensor	케이블 5m (최대 200m 가능)
	Accuracy : ± 1%		IP65
	Pipe Size : 25 - 2,500mm		유체온도 : 0 - 140℃
	PN16		주위습도 : 0 - 85%RH
	양방향 측정 가능.		
Monitor	2 Line backlight LCD		
	순시값 및 적산값 표시		
	주위온도 : -40 to 80℃		
	주위습도 : 0 - 85%RH		
	출력신호 : 4-20mA or 0-20mA, Relay output for overflow		
적용 유체	Accuracy : 0.1%		
	Water, brine, raw sewage, ethylene glycol, alcohol, glycerin, 기타		
	온도범위 : 0 - 160℃		
	탁도 : ≤ 10000ppm		
공급 전원	유속 : 0 ~ ± 15m/s		
	AC 220V or 24VDC		
통신 사양	Modbus RS485 Communication		
설 치	10D Upstream, 5D Downstream (D = 배관경)		

[주] 태흥엠엔시

대리점 :

경기도 안양시 동안구 시민대로 73 (호계동 899-5)

Tel : 031-427-8005 Fax : 031-427-8020

E-mail : info@taehung.co.kr Website : www.taehung.co.kr