

# TF100-T

## Turbine Water Flow Meter

TF100은 배관 삽입식 물용 유량계로서 Turbine 센서에서 측정된 값을 유량값(순시값 및 적산값)으로 환산하여 표시하고, 원격감시 및 제어시스템에 동일한 측정값을 Analog, 적산용 Pulse 신호 및 통신방식으로 신호를 전송합니다.



### 주요 적용대상

- ▶ 각종 공정제어 Water Flow 측정
- ▶ 상수도 및 수처리공정
- ▶ 냉난방용 냉수 및 온수 유량측정

### 제품특징

- ▶ 배관삽입식(Hot-Tap)으로 설치가 간편
- ▶ By-Pass 배관 및 전후차단 밸브 설치 불필요
- ▶ Turbine 센서로서 냉온수 유체에 사용가능
- ▶ 순시값 및 적산값 동시신호 출력/Display
- ▶ RS-485 Modbus RTU 통신 가능
- ▶ 현장에서 각종 데이터 조작 가능

### 제품사양

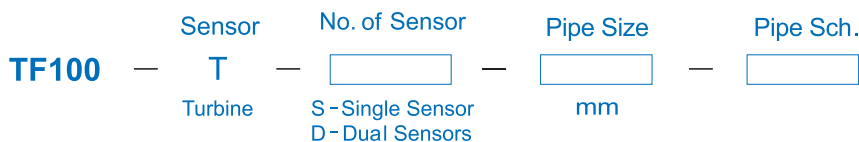
#### 트랜스미터 사양

- ▶ Power Supply : 24 VAC 50/60 Hz  
220 VAC 50/60 Hz (Option)
- ▶ Output Signal : 4-20 mA or 0-10 VDC (선택가능)  
Pulse (0.01 to 0.999 sec)  
RS-485 Modbus RTU Network
- ▶ Input Signal : Pulse or 4-20 mA Analog
- ▶ Display : Flow Rate (6 digits of m<sup>3</sup>/hr, LPM, ft<sup>3</sup>/m)  
Flow Total (7 digits of m<sup>3</sup>, Liter)
- ▶ Accuracy : 0.1 %
- ▶ Ambient Temperature : 0-60 deg. C.
- ▶ Mounting : Wall Mount or Panel Mount Style

#### 유량센서 사양

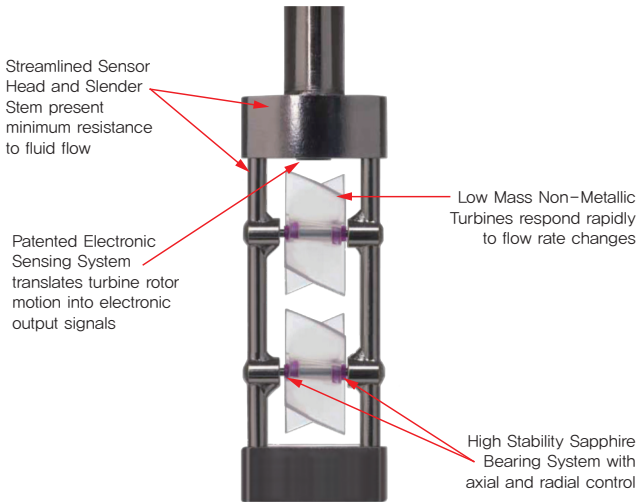
- ▶ 정확도 : 1.0 % of reading (10 : 1 Turndown)
- ▶ 측정범위 : 0.12-9.0 m/s (50 : 1 Turndown)
- ▶ 배관구경 : 32-65 mm (Single Sensor)  
80-1,800 mm (Dual Sensors)
- ▶ 유체온도 : Max. 120 deg. C. (120°C 이상은 SUS 재질)
- ▶ 배관압력 : 최대 28 kg/cm<sup>2</sup>
- ▶ 압력손실 : 0.1 PSI 이하@3.6m/s (65mm 배관)
- ▶ 센서재질 : Nickel Plated Brass or SUS 316
- ▶ 센서외함 : NEMA4 (방수) 알루미늄 재질
- ▶ 전선연결 : 1/2" NPT w / 3M Cable (4-wire)

### Ordering Information

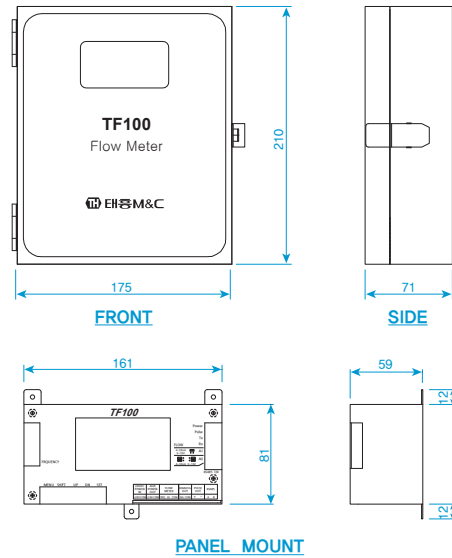


# Turbine Water Flow Meter

## Principle of Operation



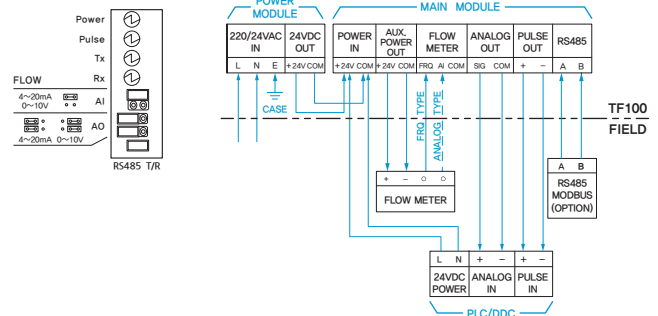
## Dimensions (Transmitter)



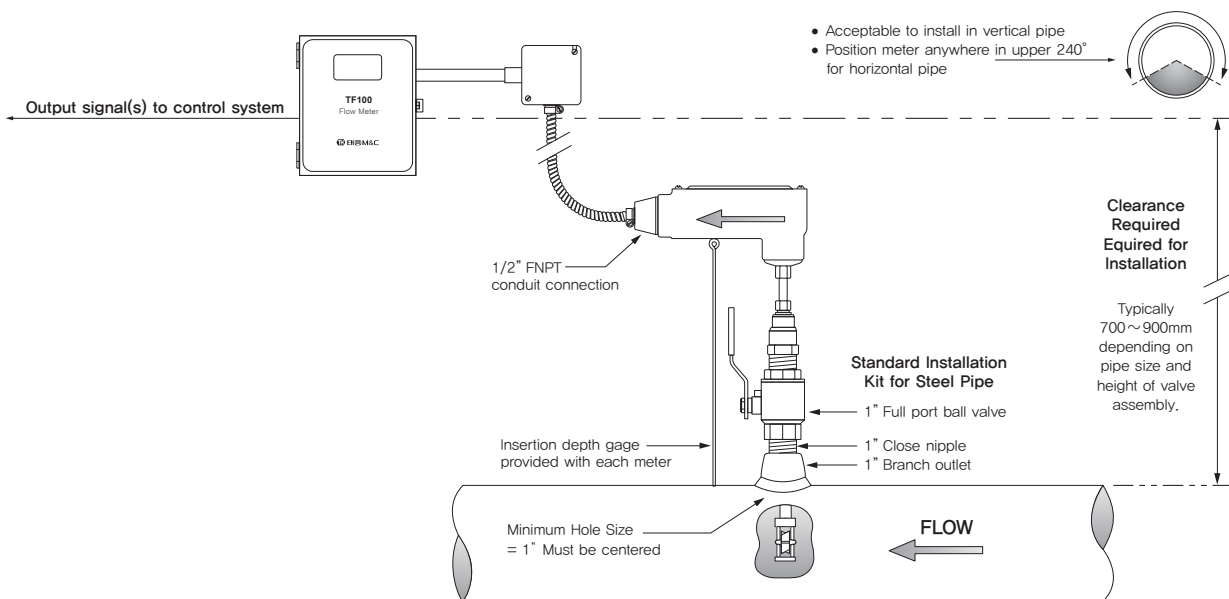
## ▶ Operating Range For Common Pipe Sizes

Pipe Size (inches)	Flow Rate (GPM)	Pipe Size (inches)	Flow Rate (GPM)
2 1/2	2.5 – 230	14	72 – 8,600
3	4 – 460	16	98 – 11,400
4	8 – 800	18	120 – 18,100
6	15 – 1,800	20	150 – 26,500
8	26 – 3,100	30	360 – 41,900
10	42 – 4,900	36	510 – 60,900
12	60 – 7,050		

## Wiring



## Typical Meter Installation



## [주] 태흥엠엔시

경기도 안양시 동안구 시민대로 73 (호계동 899-5)  
 Tel : 031-427-8005 Fax : 031-427-8020  
 E-mail : info@taehung.co.kr Website : www.taehung.co.kr

## 대리점 :