

# TF100-M

## Electromagnetic Flow Meter

TF100은 배관 삽입식 전자 유량계로서 전자장식 유량센서에서 측정된 값을 유량값(순시값 및 적산값)으로 환산하여 표시하고, 원격감시 및 제어시스템에 동일한 측정값을 Analog, 적산용 신호 및 통신방식으로 신호를 전송합니다.



### 주요 적용 대상

- ▶ 각종 공정제어 Water Flow 측정
- ▶ 상수도 및 수처리공정
- ▶ 냉난방용 냉수, 온수, 중수 유량측정

### 제품 특징

- ▶ 배관삽입식(Hot-Tap)으로 설치가 간편
- ▶ By-Pass 배관 및 전후차단 밸브 설치 불필요
- ▶ 전자장식 센서로서 이물질 포함 유체에 사용가능
- ▶ 순시값 및 적산값 동시신호출력 / Display
- ▶ RS-485 Modbus RTU 통신 가능
- ▶ 현장에서 각종 데이터 조작 가능

### 제품 사양

#### 트랜스미터 사양

- ▶ Power Supply : 24 VAC 50/60 Hz  
220 VAC 50/60 Hz (Option)
- ▶ Output Signal : 4-20 mA or 0-10 VDC (선택가능)  
Pulse (0.01 to 0.999 sec)  
RS-485 Modbus RTU Network
- ▶ Input Signal : 4-20 mA Analog
- ▶ Display : Flow Rate (6 segments of m<sup>3</sup>/hr, LPM, ft<sup>3</sup>/m)  
Flow Total (7 segments of m<sup>3</sup>, Liter)
- ▶ Accuracy : 0.1 %
- ▶ Ambient Temperature : 0-60 deg. C.
- ▶ Mounting : Wall Mount or Panel Mount Style

#### 유량센서 사양

- ▶ 정확도 : 1.0% of reading (0.6-6.0m/s)
- ▶ 측정범위 : 0.6-6.0m/s (100 : 1 Turndown)
- ▶ 전도도범위 : 20-60,000
- ▶ 배관구경 : 80-1,800mm
- ▶ 유체온도 : 0-120°C
- ▶ 배관압력 : 최대 28kg/cm<sup>2</sup>
- ▶ 압력손실 : 0.1 PSI 이하 @ 3.6m/s (80mm 배관이상)
- ▶ 센서재질 : SUS 316 w/Ploystyren
- ▶ 센서외함 : NEMA4 (방수) 알루미늄 재질
- ▶ 전선연결 : 1/2" NPT w/3M Cable (4-wire)

### Ordering Information

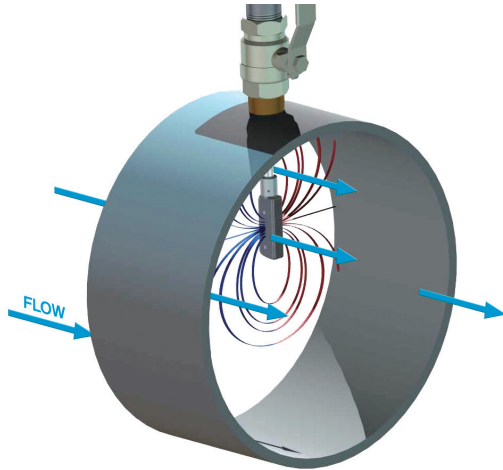
TF100 — **M** —  —

Sensor                      Pipe Size                      Pipe Sch.  
Mag. - Meter                      mm

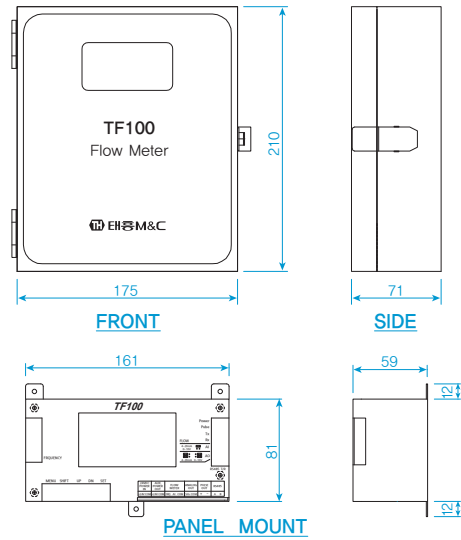
# Electromagnetic Flow Meter

## Principle of Operation

A conductor moving perpendicular through a magnetic field induces a voltage across the conductor that is proportional to its velocity.



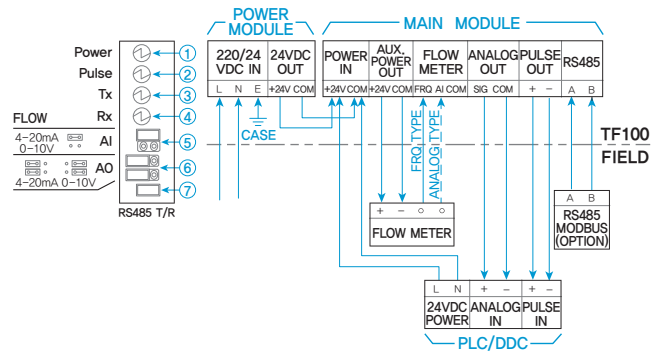
## Dimensions (Transmitter)



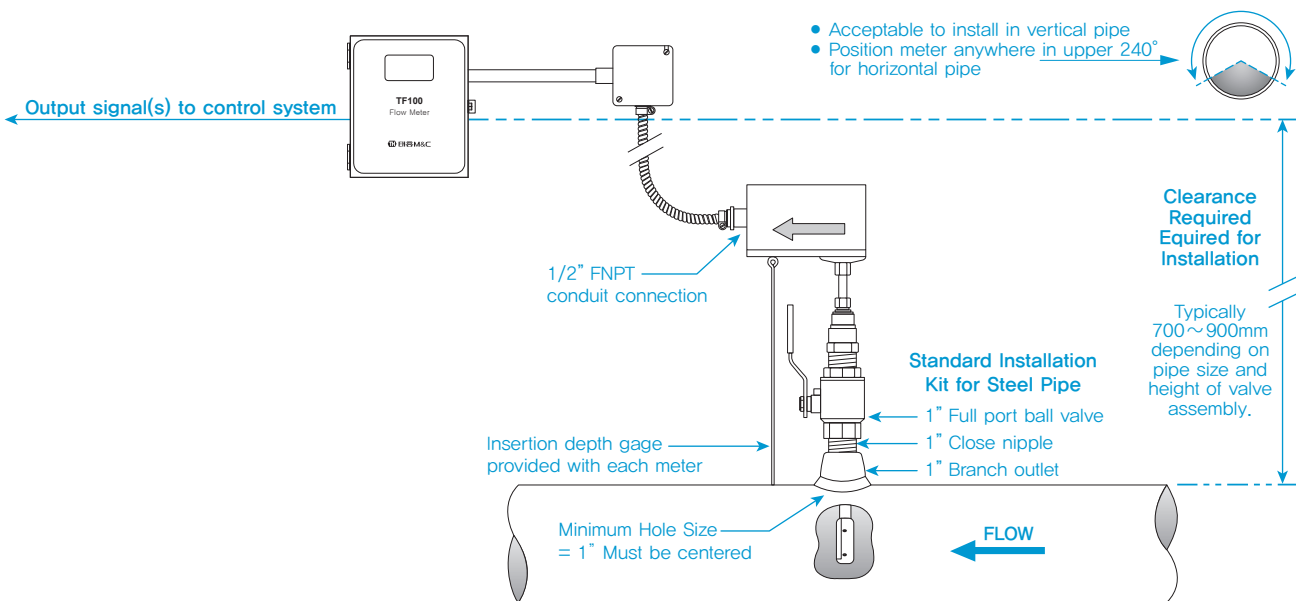
## Operating Range For Common Pipe Sizes

Pipe Size (inches)	Flow Rate (GPM)	Pipe Size (inches)	Flow Rate (GPM)
3	2.4 - 460	16	55 - 11,400
4	4 - 800	18	70 - 14,600
6	9 - 1,800	20	86 - 18,100
8	16 - 3,100	24	125 - 26,500
10	24 - 4,900	30	223 - 41,900
12	35 - 7,050	36	304 - 60,900
14	42 - 8,600		

## Wiring



## Typical Meter Installation



## [주] 태흥엠엔시

경기도 안양시 동안구 시민대로 73 (호계동 899-5)  
 Tel : 031-427-8005 Fax : 031-427-8020  
 E-mail : info@taehung.co.kr Website : www.taehung.co.kr

## 대리점 :